

УТВЕРЖДАЮ
Директор АНО "Агентство
привлечения инвестиций и развития
инноваций
Хабаровского края"

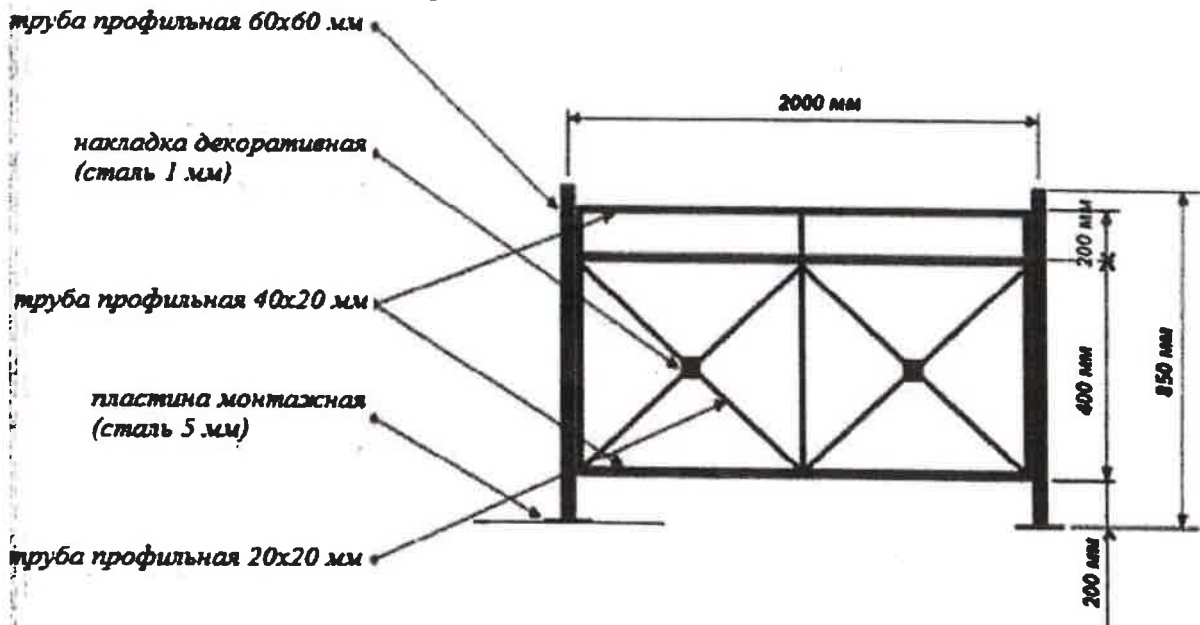
А.Н. Дымченко

2021 г.

ТЕХНИЧЕСКОЕ ЗАДАНИЕ

на выполнение работ по изготовлению и установке металлического ограждения
территории краевого бизнес-инкубатора

1. Ограждение устанавливается вокруг территории краевого бизнес-инкубатора в гор. Комсомольске-на-Амуре по адресу: пр. Первостроителей, д. 22, к.2, вдоль улиц Комсомольская и пр. Первостроителей.
2. Общая протяженность ограждения составляет 132 м.
3. В стоимость работ должны входить работы по монтажу ограждения в грунт.
4. Материал ограждения – сталь.
5. Одна секция ограждения представляет собой металлическую конструкцию размером 2000 мм в длину и 850 мм в высоту.
6. В качестве несущих профилей используется труба профильная квадратная, размером сечения не менее 60х60 мм.
7. Внешний вид секции ограждения представлен на эскизе:



Эскиз секции ограждения